

Die Wert dieser Vorverstellung in be-  
 zug auf den O.T. niedriger sein, ist die Ein-  
 spritzung vorzuverlegen, wobei zweckmäßi-  
 ge zu entfernen sind.  
 Die Wert einer solchen Vorverstellung  
 bezug auf den O.T. höher sein, ist die Ein-  
 spritzung zu verzögern, wobei es zweckmä-  
 ßig ist, die Zwischenlegscheiben der Pumpe  
 zu benutzen.

**N.B.:** Das Anfragspaket des Scheiben, die zwi-  
 schen Pumpe und Zylinderblock eingeschoben  
 werden, soll 0,5 mm betragen. Dieses Paket ist  
 so zu bilden, daß sich Isogen- und Stahlschichten  
 abwechseln, wobei die erste und die letzte Schei-  
 be aus Isogen bestehen soll.  
**HINWEIS:** Jedemal wenn die Einspritzpumpe  
 auseinandergenommen werden muß, sind die Iso-  
 gen-Zwischenlegscheiben zu ersetzen.

**ritzpumpe**

Einspritzpumpe Type	Tauchpumpe	64,5±2	9,7	24°	6,58	BOSCH DLLA 160S 255	BOSCH KBL 74S 107/4	200	1,5
Fördermenge pro Pumpeinspritzpumpenabgabe (Einspritzpumpenabgabe) bei 750 U/Min cm <sup>3</sup> /1000 Schlägen)	Geästingehub (mm)	Einspritzverstellung	Kolbenhub, bezogen auf Einspritzverstellung (mm)	Nadelventil Type	Ventilspannhülse Type	Nadelventil- Eichdruck (Kg/cm <sup>2</sup> )	Innendurchmesser der Einspritzleitungen (mm)		

**LUK DER EINGETAUCHEN PUMPE  
 R ANTRIEBSSTANGE**

chlußstück A losschrauben und die Moto-  
 tange entfernen.

Das die Stange D, bei gesenkter Klinke, einen  
 Hub von 9,7 mm aufweist.  
 Die Mutter B erneut einschrauben, wobei darauf  
 zu achten ist, dass das Anpassgerät mit einem  
 10er Schlüssel in Position gehalten wird.  
 Dann die Motorabstellschraube verbinden.

E heben und das Gerät 5.9030.479.0 auf  
 Anpassgerät stecken, die Klinke wieder senken  
 en, dass dessen mittlerer Zapfen in die  
 des montierten Geräts eindringt.

n Schraubenzieher über die vorgesehene  
 auf die Gabel F einwirken und die Zahns-  
 der Einspritzpumpe bis zum Endanschlag,  
 position des Motors bringen und alsdann  
 aube H festschrauben.

at 5.9030.479.0 abmontieren und einen  
 or anbringen, dessen Taster auf dem  
 Pumpenantriebsstange aufliegen muss  
 Anpassgerät von Hand so aufschrauben.

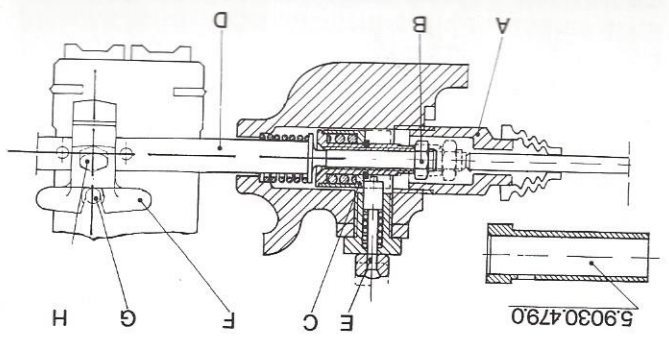


Abb. 23 - Anschluß der Einspritzpumpe an den Regler.

EINSTELL...  
 FÖRDER...  
 VON ZW...  
 Mit der...  
 Beschaff...  
 bracht w...  
 (Scheibe...  
 einfügen,  
 über die...  
 N.B.: We...  
 verbunden...  
 zeigt, die...  
 3 - Die S...  
 2 - Den...  
 1 - Die G...  
 HUBB...  
 MOTOR...  
 2 - Wäh...  
 Abb...  
 1 - Die...  
 Ben vor...  
 fall; bei...  
 Wir em...  
 Die Ein...  
 FÜR DI...  
 ZUSAT...  
 EINST...